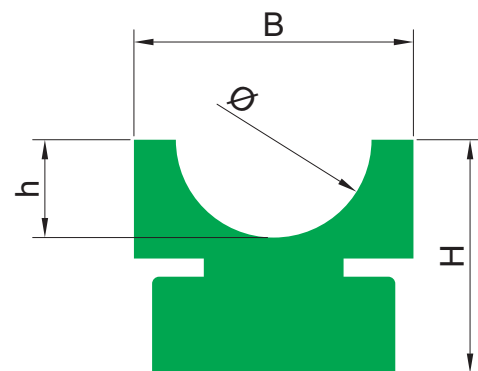
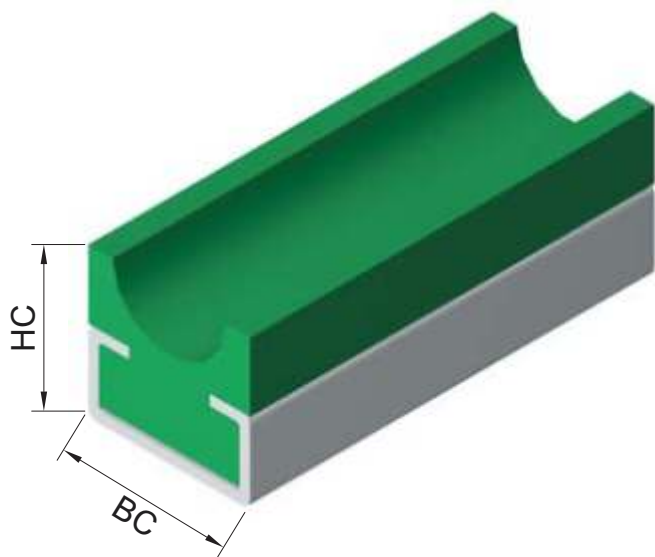


Направляющие RC для круглых ремней (под металлический профиль)



Тип	Мет. профиль	Ø круглого ремня [мм]	BC [мм]	HC [мм]	B [мм]	H [мм]	h [мм]	Ø [мм]
RC-02	C-3	4	20	14	20	10	2	4
RC-04	C-3	5	20	14	20	10	2,5	5
RC-06	C-3	6	20	14	20	10	3	6
RC-08	C-3	8	20	14	20	10	4	8
RC-10	C-5	10	28	18	25	15	5	10
RC-12	C-5	12	28	18	25	15	6	12
RC-14	C-5	15	28	20	25	15	7,5	15
RC-16	C-5	20	28	24	28	20	10	20