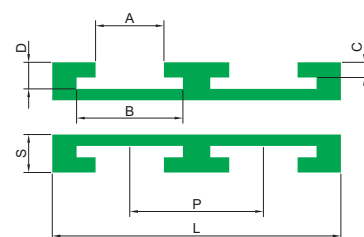
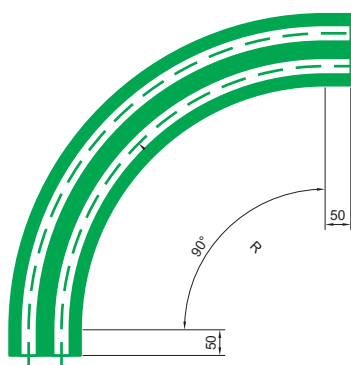
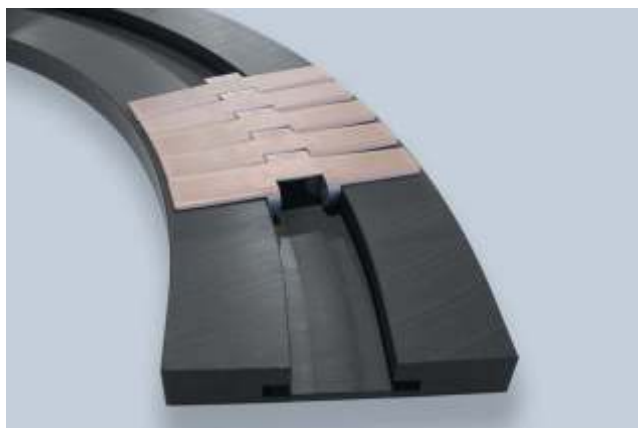


Поворотные направляющие

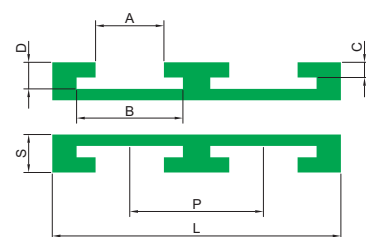
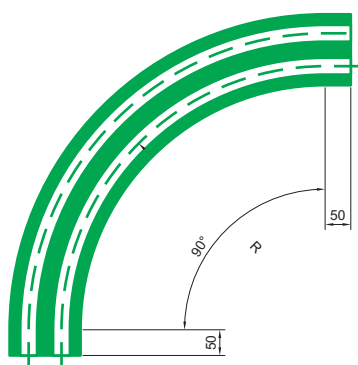
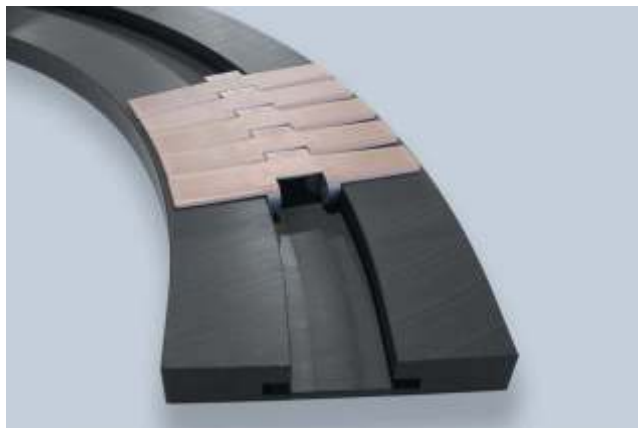


Тип	L [мм]	Кол-во цепей	P [мм]	R [мм]	A [мм]	B [мм]	C [мм]	D [мм]	S [мм]	Марка цепи
СТ880K325R500T1	100	1		500	45	70	10	17,5	25	879 TAB K325 880 TAB K325
СТ880K325R500T2	190	2	88							
СТ880K325R500T3	280	3	88							
СТ880K325R610T1	100	1		610						
СТ880K325R610T2	190	2	88							
СТ880K325R610T3	280	3	88							
СТ880K325R800T1	100	1		800						
СТ880K325R800T2	190	2	88							
СТ880K325R800T3	280	3	88							
СТ880K325R1000T1	100	1		1000						
СТ880K325R1000T2	190	2	88							
СТ880K325R1000T3	280	3	88							

СТ880K450R500T1	130	1		500	45	70	10	17,5	25	879 TAB K450 880 TAB K450
СТ880K450R500T2	250	2	120							
СТ880K450R610T1	130	1								
СТ880K450R610T2	250	2	120							
СТ880K450R800T1	130	1		800						
СТ880K450R800T2	250	2	120							
СТ880K450R1000T1	130	1								
СТ880K450R1000T2	250	2	120							

СТ882K450R610T1	130	1		610	58	90	15	24	30	882 TAB K450
СТ882K450R610T2	250	2	120							
СТ882K450R800T1	130	1		800						
СТ882K450R800T2	250	2	120							
СТ882K450R1000T1	130	1		1000						
СТ882K450R1000T2	250	2	120							

Поворотные направляющие



CT882K750R610T1	200	1		610	58	90	15	24	30	882 TAB K750
CT882K750R610T2	396	2	196							
CT882K750R800T1	200	1		800						
CT882K750R800T2	396	2	196							
CT882K750R1000T1	200	1		1000						
CT882K750R1000T2	396	2	196							
CT882K1000R610T1	270	1		610	58	90	15	24	30	882 TAB K1000
CT882K1000R610T2	530	2	260							
CT882K1000R800T1	270	1		800						
CT882K1000R800T2	530	2	260							
CT882K1000R1000T1	270	1		1000						
CT882K1000R1000T2	530	2	260							
CT882K1200R610T1	320	1		610	58	90	15	24	30	882 TAB K1200
CT882K1200R610T2	630	2	310							
CT882K1200R800T1	320	1		800						
CT882K1200R800T2	630	2	310							
CT882K1200R1000T1	320	1		1000						
CT882K1200R1000T2	630	2	310							